

KOBELCO

SK55SRX-6

MINI EXCAVADORA SK55SRX



**DRIVEN BY
PASSION**

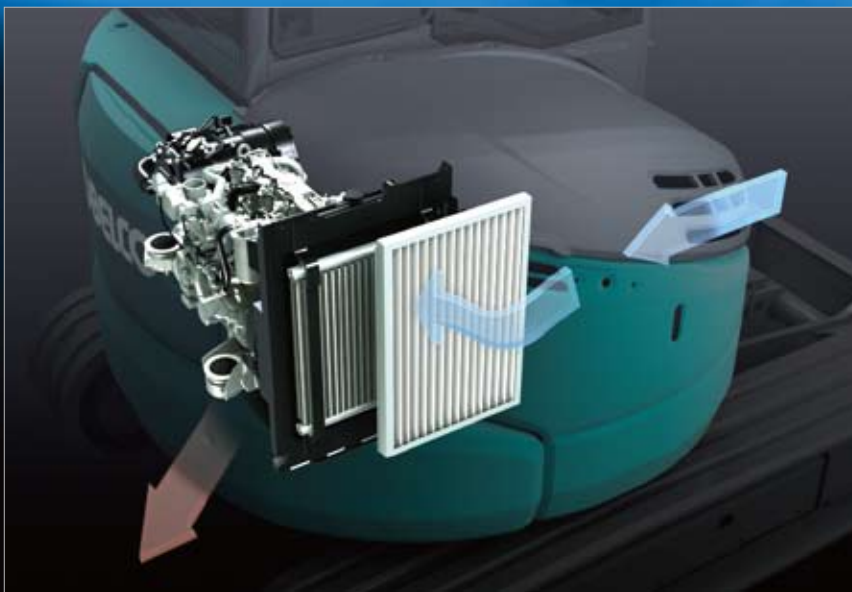
Rendimiento de excavadora de gran porte,
agilidad del corto radio y un funcionamiento silencioso

Compacta pero resistente

Ahora KOBELCO he dado el siguiente paso en la evolución poniendo aún más potencia de excavación y características prácticas de desempeño en la SK55SRX manteniendo un radio de giro reducido. El nuevo modo de conservación de la energía ahorra aún más combustible y Sistema de refrigeración iNDr propiedad de Kobelco garantiza un funcionamiento silencioso, la protección contra el polvo y fácil mantenimiento.

Para mayor comodidad y seguridad del operador, la espaciosa cabina ofrece un montón de espacio y una vista sin obstáculos.

Todo esto se resume en un rendimiento mejorado, la agilidad del radio corto y un bajo nivel de ruido en el ambiente, con las características excepcionales de rendimiento y una amplia gama de funciones de valor añadido.

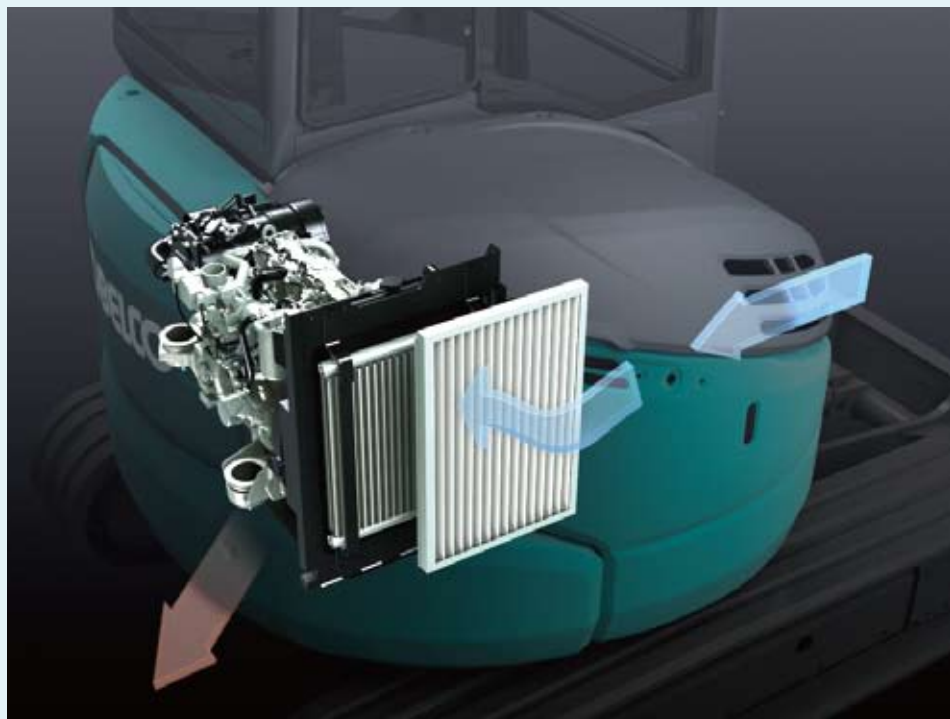




Sistema de refrigeración iNDr



El compartimiento del motor altamente estanco y el conducto de aire desalineado contribuyen a la reducción de ruido. El filtro iNDr, montado delante del sistema de refrigeración asegura una limpieza fácil. El sistema iNDr en las mini excavadoras Serie SR cuenta con entrada de aire en la parte delantera de la máquina y el escape por debajo. Funciona de la misma manera como el Sistema de iNDr en las máquinas de gran porte de la serie SR.



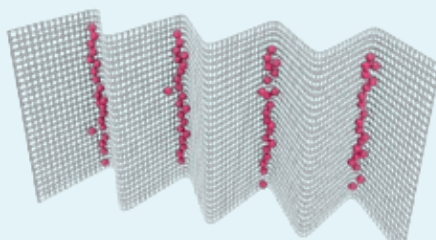
Chequeo visual y fácil de limpieza

Debido a que el filtro de iNDr elimina el polvo del aire de admisión, componentes de refrigeración permanecen libres de suciedad y no requieren una limpieza regular. El filtro iNDr puede ser fácilmente retirado y limpiado sin el uso de herramientas.



Filtro iNDr

El filtro de acero inoxidable es extremadamente eficaz contra el polvo, con 30 mallas el filtro de tipo de onda elimina pequeñas partículas de polvo del aire de admisión.



•30 mallas significa que hay 30 agujeros formados por alambres horizontales y verticales en cada pulgada cuadrada de filtro.

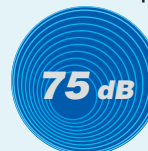
El filtro iNDr bloquea la entrada de polvo

El aire exterior va directamente desde el conducto de admisión a través del filtro iNDr para eliminación de polvo.



Extremado bajo ruido

Exclusivo Sistema de refrigeración iNDr de KOBELCO ofrece un funcionamiento sorprendentemente silencioso. De hecho, la SK55SRX es 9 dB más silenciosa que los modelos anteriores.



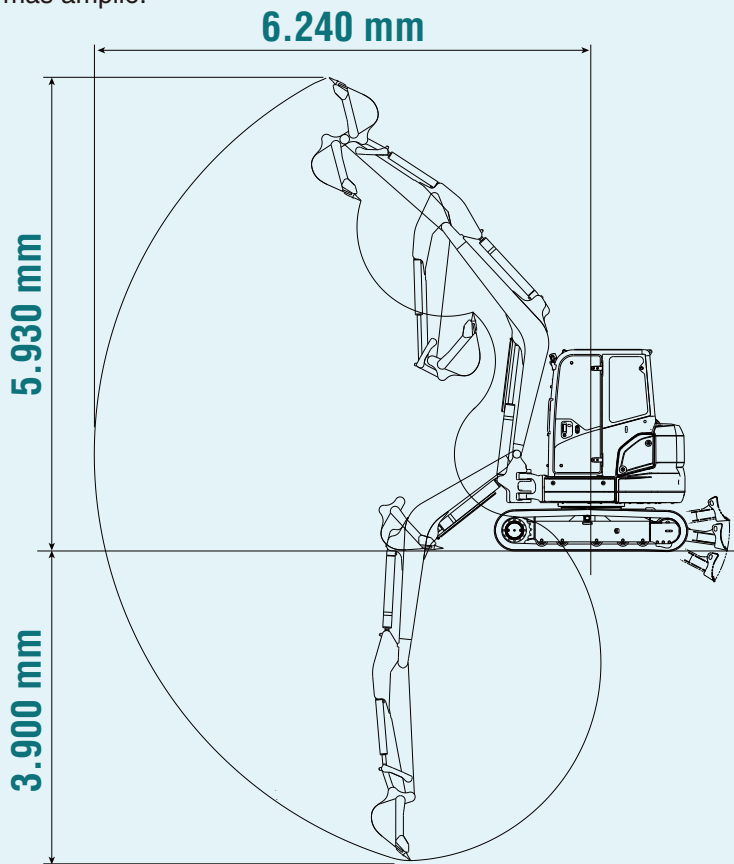
A 1 m hacia atrás de la máquina y 1,5 m de altura desde el nivel del suelo.

PERFORMANCE

Compacto, sin embargo, gran rendimiento

Amplia gama de Trabajo

Boom y brazo más grandes se ofrecen como equipamiento de serie para garantizar un rango de trabajo más amplio.



Radio corto de giro

El giro corto de la cola mejora la eficiencia operativa en el espacio limitado.

Cola excedente:
190 mm
(290 mm)*



* Los números si refieren a la SK55SRX con contrapeso adicional.

Modo de Conservación de Energía

El SK55SRX adopta el modo S, que consume un 23% menos de combustible en comparación con el modo de H.



Deceleración a un toque

La máquina cuenta con la función de desaceleración a través de un solo toque. Permite cambiar fácilmente a la baja rotación del motor, lo que reduce el consumo de combustible, mientras que la máquina está en reposo.



Fácil transporte

Con una altura total de 2.530 mm, la máquina está diseñada para facilitar el transporte.



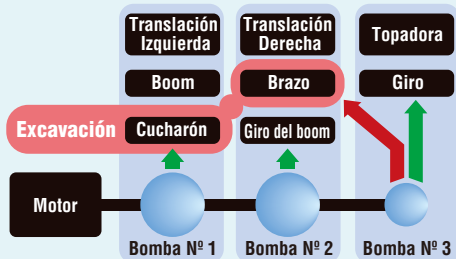
Altura total:
2.530 mm

Rápida, plena potencia en excavación y nivelación

Gran rendimiento de excavación

Sistema de bombas de flujo integrado

En el instante en que la máquina comienza a cavar, la producción extra de la tercera bomba (que en otras circunstancias alimenta el giro y topadora) se dirige al circuito de brazo y subida del boom generando más potencia. Esto garantiza un funcionamiento rápido y suave de los brazos y subida del boom incluso bajo cargas pesadas.



Motor de gran capacidad

El motor de gran capacidad ofrece potencia suficiente para un rendimiento hidráulico excepcional.



Más potencia de translación

Torque translación de gran capacidad

El torque de translación de gran capacidad permite a la máquina haga un giro en el modo de baja incluso cuando la topadora está empujando una pesada carga.

Cambio automático de dos velocidades

El cambio automático de velocidades garantiza recorridos suaves, más eficiencia en el trabajo. Cuando se selecciona el modo de alta, el sistema de translación cambiará automáticamente a baja velocidad cuando la carga o los grados de escalada requirere más potencia.

Interruptor de velocidad



La palanca de translación está equipada con un botón para cambiar fácilmente las velocidades.

Topadora de alta potencia y eficiencia

Nuevo perfil de la hoja topadora

Diseño exclusivo de la hoja topadora de KOBELCO resuelve este problema mediante generación de un arco con la tierra proyectando siempre hacia adelante. Debido a que esto evita que se caiga detrás de la hoja, sólo se necesita "una pasada". (Patente pendiente)



Palanca de la topadora con control pilotado hidráulico



La palanca de topadora cuenta con control de piloto hidráulico para un manejo preciso.



Fácil Mantenimiento diario

Chequeos antes del inicio de la jornada son esenciales para el funcionamiento seguro y confiable de la máquina. Todos estos chequeos se pueden realizar a nivel del suelo, con muy fácil diseño y tapa sencilla que simplifican el acceso y ahora tiempo.

Fácil acceso a componentes abajo el asiento



Dos piezas de alfombras de piso para el lavado fácil

Horómetro



Fácil acceso a la unidad de refrigeración



Tanque de combustible

Fácil acceso a compartimiento del motor



Filtro de combustible de alto grado



Pre filtro de combustible con una función de separador de agua



Filtro de aire



COMFORTO

Cómoda Área de Trabalho



Amplia Área de trabalho

El nuevo diseño, cabina rectangular con más de 820 mm de ancho, con diseño de control optimizado para un manejo cómodo y fácil. Una mayor área de la ventana mejora aún más la visibilidad. Una visión clara se proporciona en la parte trasera, y también hay más espacio en el piso, con un asiento que se desliza más allá para asegurar un montón de espacio para las piernas.

Acceso Fácil

Una amplia abertura de la puerta y una inclinación de la consola de control izquierda con palanca de seguridad que se eleva, hacen que sea fácil para los operadores para entrar y salir de la cabina.



Techo solar



Palanca de control

Controles proporcionales precisos están integrados en la palanca de mando para facilitar la operación.



Luz de trabajo

Luz de trabajo está montada debajo del boom para protegerla de daños.

Cómodo Área de trabajo

Martillo para salida de emergencia



Aire Acondicionado

El sistema de aire acondicionado se encuentra abajo ya la derecha de la silla del operador, manteniendo la visión trasera desobstruida.



Difusores para enviar aire refrigerado hacia el usuario si lo desea.



Apertura / cierre ventanilla delantera

La ventana delantera cuenta con cilindros amortiguadores de gas para la apertura y cierre suave y fácil.



Gancho para ropa Luz de cabina



Radio AM / FM con dos parlantes



Seguridad del operador

Estructura de la cabina confiable

La cabina de alta resistencia cumple con las normativas ROPS y TOPS Nivel 1 para una mayor seguridad del operador.



Construcción confiable

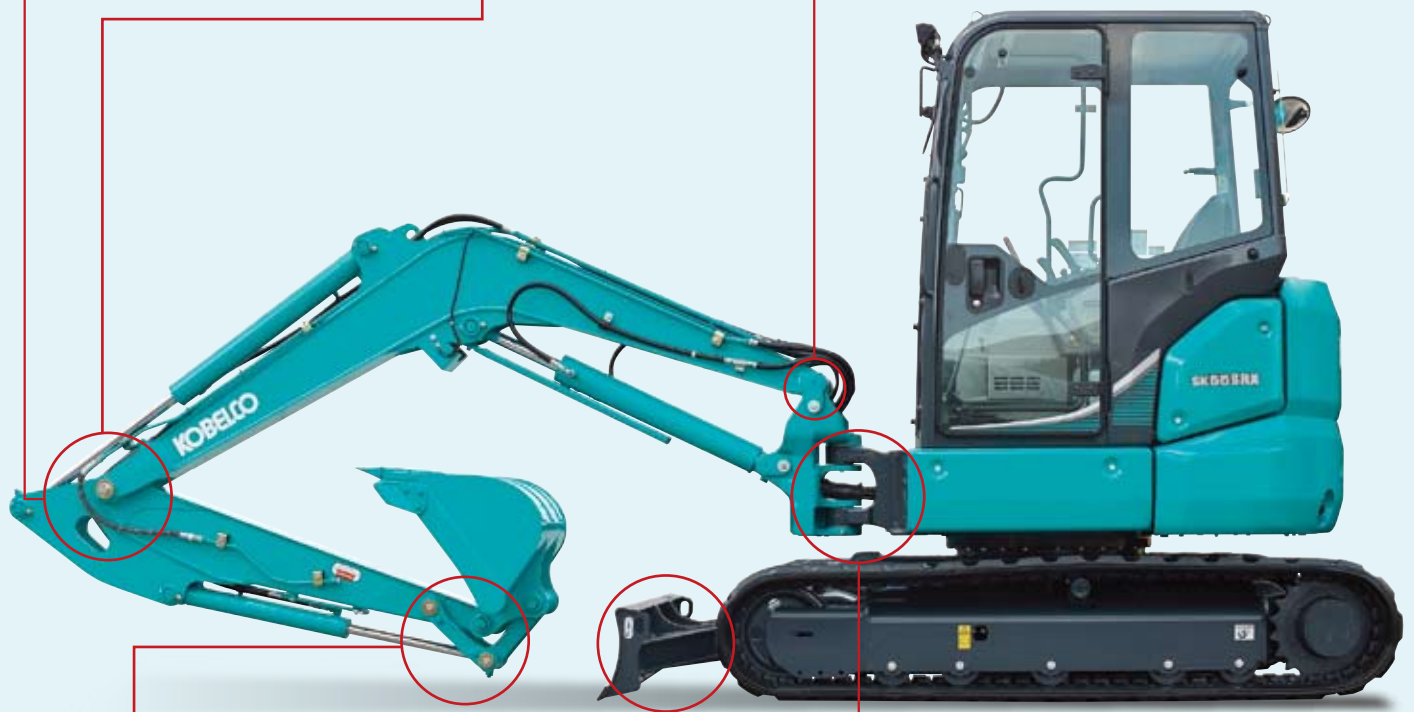
El boom, el brazo y el soporte de oscilación, todos tienen grandes áreas en sus secciones transversales lo que proporciona una mayor fuerza para los brazos.

Boom y brazo fuertes

Pasadores atornillados traba firmemente el boom y el brazo para evitar que la punta del boom se abra lateralmente.

Forjado delantero del boom

Pin con placa



Cucharón

Biela de hierro fundido proporciona una mayor fuerza.



Topadora

Suportes de la topadora hecho en perfil caja proporcionan una mayor fuerza.



Soporte de oscilación

Grande, grueso soporte de oscilación de hierro fundido / soporte delantero.



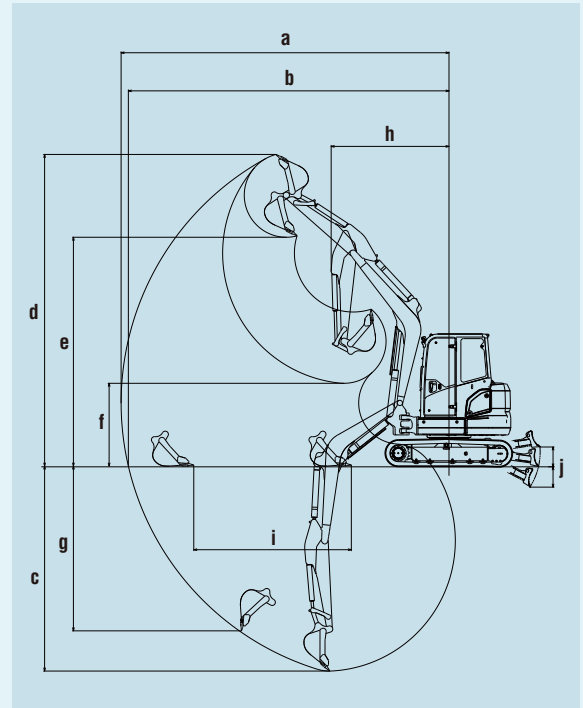
Tubería hidráulica

La tubería hidráulica se encuentra en el interior del soporte de oscilación.

ESPECIFICACIONES

MODELO		SK55SRX	
Tipo		SK55SRX-6	
Peso operativo de la máquina	kg	5.020	
Capacidad del cucharón	m ³	0,16	
Ancho del cucharón (con cuchillo lateral)	mm	600	
Largo del brazo	m	1,69	
Fuerza de excavación del cucharón	kN	35,2	
Fuerza de excavación del Brazo	kN	24,6	
MOTOR			
Modelo		YANMAR 4TNV88-B	
Tipo		Refrigerado por agua, 4-tiempos, 4 cilindros, inyección directa, motor diesel	
Potencia	(ISO-9249)	kW / min ⁻¹	28,3/2.400
	(ISO14396)	kW / min ⁻¹	29,6/2.400
Torque Máximo	(ISO-9249)	N-m / min ⁻¹	131,1/1.400
	(ISO14396)	N-m / min ⁻¹	132,9/1.400
Desplazamiento	L	2,189	
Tanque de combustible	L	75	
SISTEMA HIDRÁULICO			
Bomba		Dos bombas de caudal variable + bomba de engranajes	
Caudal máximo	L / min	2 x 49,9, 1 x 33,8	
Ajuste de la válvula de alivio	MPa	23,0	
Tanque de aceite hidráulico (sistema)	L	27,9 (57,7)	
SISTEMA DE TRANSLACIÓN			
Motores de translación		2 motores de pistones axiales	
Freno de parqueo		Un frenos de disco de aceite por motor	
Velocidad de translación (alto / bajo)	km / h	4,0/2,3	
Pendiente superable	% (graus)	58 (30)	
Fuerza de tracción	kN	54,9	
ORUGAS			
Zapatatas		Goma	
Ancho de la zapata	mm	400	
Presión sobre el suelo	kPa	28,7	
HOJA TOPADORA			
Anchura x Altura	mm	1.960 x 345	
Rangos de trabajo (altura / profundidad)	mm	375/385	
SISTEMA DE GIRO			
Motor del giro		Motor de pistones axiales	
Freno de parqueo		Frenos de disco de aceite, hidráulico operado automáticamente	
Velocidad de giro	min ⁻¹	8,8	
Radio de giro de la cola	mm	1.17	
Radio de giro frontal	Boom recorrido pero no girado	mm	2.250
	Boom recorrido y girado	mm	1.900
MECANISMO DE EXCAVACIÓN LATERAL			
Tipo		Giro del boom	
Angulo de giro	A la izquierda	70	
	A la derecha	59	

RANGOS DE TRABAJO

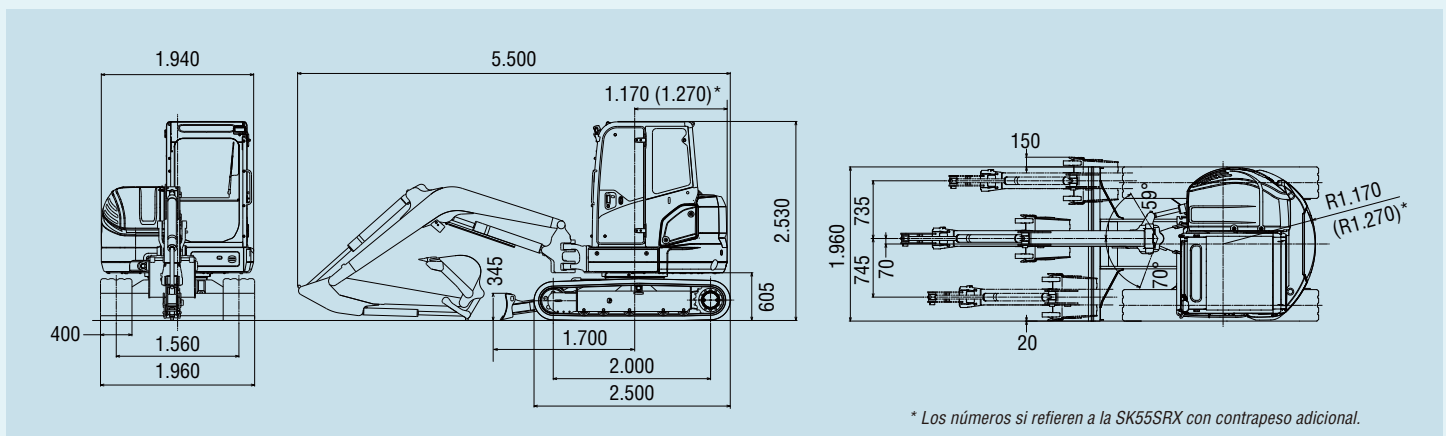


Unidad: mm

MODELO	SK55SRX
Largo del brazo	1,69 m
a- Máximo alcance de excavación	6.240
b- Máximo distancia de excavación a nivel del suelo	6.100
c- Máxima profundidad de excavación	3.900
d- Máxima altura de excavación	5.930
e- Máxima altura de descarga	4.350
f- Mínima altura de descarga	1.580
g- Máxima profundidad de excavación en pared vertical	3.140
h- Mínimo radio de giro delantero	2.250
i- Rango de nivelación horizontal a nivel del suelo	2.950
j- Hoja topadora (altura / profundidad)	375/385

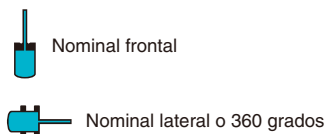
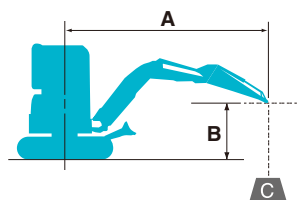
DIMENSIONES GENERALES

Unidad: mm



* Los números si refieren a la SK55SRX con contrapeso adicional.

CAPACIDAD DE CARGAMENTO



A: Reach from swing centerline to arm top
 B: Altura del gancho del cucharón arriba / debajo del suelo
 C: Capacidad de cargamento en kilogramos
 Orugas de goma. Hoja topadora alta
 Ajuste de la válvula de seguridad: 23,0 MPa

SK55SRX		Brazo: 1,69 m, Cucharón: Sin cucharón, Orugas de goma: 400 mm												
B	A	1,0 m		2,0 m		3,0 m		4,0 m		5,0 m		Al alcance máximo		Alcance máximo
		Frontal	Lateral	Frontal	Lateral	Frontal	Lateral	Frontal	Lateral	Frontal	Lateral	Frontal	Lateral	
5,0 m	kg											*1.040	*1.040	3,38 m
4,0 m	kg							*930	*930			970	820	4,47 m
3,0 m	kg							*1.000	970	800	680	780	660	5,07 m
2,0 m	kg					*1.620	1.430	1.110	930	790	660	710	590	5,37 m
1,0 m	kg					1.630	1.320	1.070	880	770	640	680	570	5,43 m
Nivel del Suelo	kg			*1.250	*1.250	1.580	1.270	1.030	850	760	630	700	590	5,27 m
-1,0 m	kg	*2.080	*2.080	*2.580	2.480	1.580	1.270	1.020	840			790	650	4,85 m
-2,0 m	kg	*3.210	*3.210	*3.360	2.530	1.600	1.290	1.050	860			1.020	840	4,09 m
-3,0 m	kg			*1.590	*1.590							*1.190	*1.190	2,52 m

SK55SRX		Brazo: 1,69 m, Cucharón: Sin cucharón, Orugas de goma: 400 mm Contrapeso adicional (250 kg)												
B	A	1,0 m		2,0 m		3,0 m		4,0 m		5,0 m		Al alcance máximo		Alcance máximo
		Frontal	Lateral	Frontal	Lateral	Frontal	Lateral	Frontal	Lateral	Frontal	Lateral	Frontal	Lateral	
5,0 m	kg											*1.040	*1.040	3,38 m
4,0 m	kg							*930	*930			*1.000	920	4,47 m
3,0 m	kg							*1.000	*1.000	910	770	890	750	5,07 m
2,0 m	kg					*1.620	1.600	*1.220	1.050	890	760	800	680	5,37 m
1,0 m	kg					1.840	1.500	1.200	1.000	870	740	770	650	5,43 m
Nivel del Suelo	kg			*1.250	*1.250	1.790	1.450	1.170	970	860	720	800	670	5,27 m
-1,0 m	kg	*2.080	*2.080	*2.580	*2.580	1.790	1.450	1.160	970			890	750	4,85 m
-2,0 m	kg	*3.210	*3.210	*3.360	2.860	1.810	1.470	1.180	990			1.150	960	4,09 m
-3,0 m	kg			*1.590	*1.590							*1.190	*1.190	2,52 m

Notas:

- No intente levantar o sostener cualquier carga mayor que estas de la tabla arriba para cada distancia y altura especificadas. El peso de todos los accesorios debe restarse de las capacidades de elevación arriba.
- Capacidades de cargamento se basan en la máquina sobre suelo nivelado, firme y uniforme. El operador debe tener en cuenta condiciones de trabajo como suelos blandos o irregulares, de desniveles, cargas laterales, paradas súbitas de la carga, condiciones peligrosas, su experiencia, etc
- Punta del brazo definido como punto de cargamento.

- Las capacidades de cargamento de la tabla son según la norma ISO 10567, o sea, que no exceden del 87% de la capacidad hidráulica o el 75% de la carga de vuelco. Capacidades de cargamento marcadas con un asterisco (*) están limitadas por la capacidad hidráulica en lugar de la carga de vuelco.
- El operador debe estar plenamente entrenado en la operación y manutención de la máquinas antes de operarla. Reglas para la operación segura del equipo deben respetarse en todo momento.
- Capacidades de cargamento en esta tabla se aplican a la máquina originalmente fabricada y normalmente equipada por KOBELCO CONSTRUCTION MACHINERY CO., LTD.

Nota: Este catálogo puede contener accesorios y equipamiento opcional que no están disponibles en su región y puede contener fotografías de máquinas con especificaciones diferentes a que aquellas de máquinas vendidas en su región. Por favor consulte a su distribuidor más cercano de KOBELCO sobre los opcionales que usted requiere. Debido a nuestra política de mejora continua de productos todos los diseños y especificaciones están sujetos a cambios sin previo aviso. "Todos derechos de copias de KOBELCO CONSTRUCTION MACHINERY CO., LTD. Ninguna parte de este catálogo puede ser reproducida de ninguna manera sin previo aviso.

KOBELCO CONSTRUCTION MACHINERY U.S.A. INC.

22350 Merchants Way Katy, TX 77449
 Tel: 281-888-8430 Fax: 281-506-8713
 www.KOBELCO-USA.com

Consultas a: